

**КЛАПАН AVK ВОЗДУШНЫЙ КОМБИНИРОВАННЫЙ, PN16**

701/50

Для воды, из высокопрочного чугуна / армированного полиамида, DN100-200

Конструкция комбинированных воздушных клапанов объединяет в себе функции автоматического выпускного клапана и кинетического воздушного клапана. Воздушный выпускной клапан удаляет скопившийся воздух из находящейся под давлением системы, а воздушно-вакуумная часть выпускает / запускает большие объемы воздуха во время заполнения / опорожнения трубопровода. Клапан открывается и выравнивает отрицательное давление в случае разделения водяного столба. Корпус и все детали механизма клапана изготовлены из особых коррозионностойких материалов.

**Описание:**

Комбинированный воздушный клапан. Для воды и нейтральных жидкостей до макс. 60°C (кратковременно до +90°C)

**Стандарты:**

- Конструкция по стандарту EN 1074 - 4
- Размеры фланцев и отверстий по EN1092-2 (ISO 7005-2), PN 16

**Сертификаты/разрешения:**

- Соответствует требованиям DIN-DVGW, сертификат NW-6215BS5030

**Ключевые преимущества:**

- Площадь сечения выпускных отверстий:  
DN 100 воздушно-вакуумного 3317 мм<sup>2</sup>; автоматического 12 мм<sup>2</sup>;  
DN 150 воздушно-вакуумного 7850 мм<sup>2</sup>; автоматического выпускного 12 мм<sup>2</sup>;  
DN 200 воздушно-вакуумного 17662 мм<sup>2</sup>; автоматического выпускного 12 мм<sup>2</sup>;
- Благодаря увеличенному проходному отверстию его засорение менее вероятно;
- Во время работы трубопровода под давлением через отверстие автоматического клапана воздух удаляется с большой скоростью;
- Механизм раздвигающегося уплотнения делает клапан менее чувствительным к скачкам давления по сравнению с поплавковым уплотнением, что позволяет использовать одно и то же отверстие для широкого диапазона давления;
- Надежная работа клапана сокращает риск гидравлического удара;
- Благодаря динамичному дизайну воздух выпускается с большой скоростью, одновременно предотвращая преждевременное закрытие;
- Особая конструкция седла из бронзы с резиной EPDM обеспечивает длительный безремонтный срок службы;
- Наличие выпускного отверстия для слива избытка жидкости;
- Корпус и крышка воздушно-вакуумного клапана изготовлены из высокопрочного чугуна с синим эпоксидным покрытием;
- Автоматический выпускной клапан из высокопрочного композита;
- Поплавок из поликарбоната;
- С резьбовым соединением по стандарту BSP;
- Диапазон рабочего давления: 0,2 – 16 бар.

**Аксессуары:**

Клиновое задвижка, дисковый поворотный затвор, фланец комби, фланцевый адаптер.

Expect ... **AVK**

AVK International A/S оставляет за собой право вносить изменения в конструкцию и материалы, не ухудшающие эксплуатационные характеристики

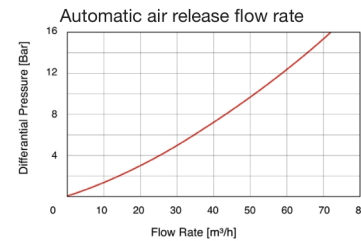
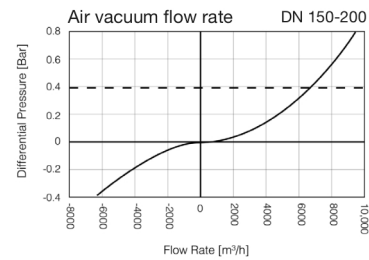
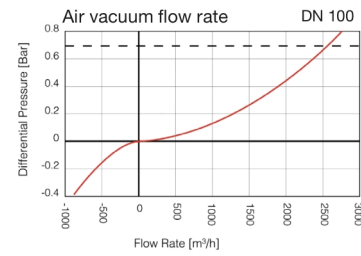
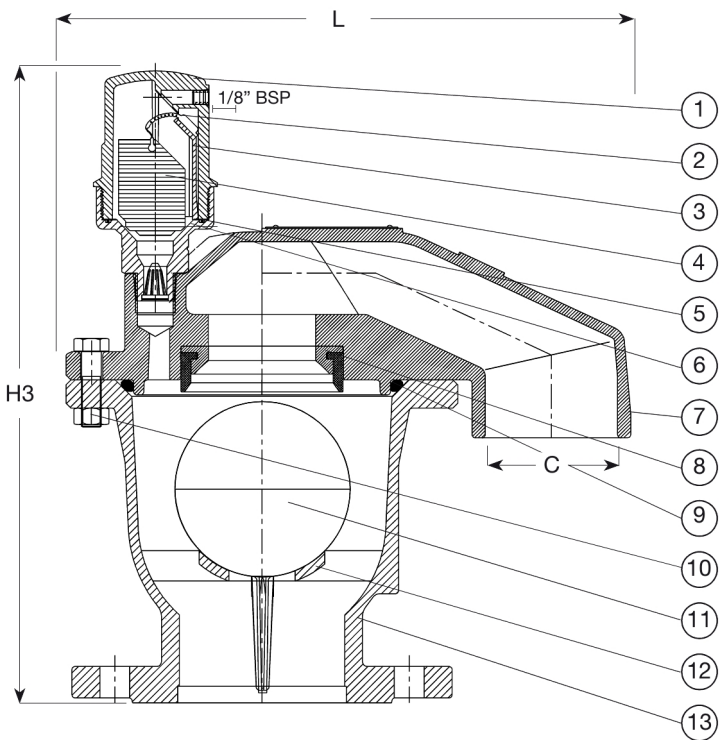
©2022 AVK GROUP A/S

alebel - 02-Feb-2022 16:27

**КЛАПАН AVK ВОЗДУШНЫЙ КОМБИНИРОВАННЫЙ, PN16**

**701/50**

Для воды, из высокопрочного чугуна / армированного полиамида, DN100-200



**Перечень компонентов:**

1. Корпус	армированный полиамид	8. Седло клапана	бронза
2. Развертывающееся уплотнение	резина EPDM	9. Кольцо O-сечения	армированный полиамид
3. Удерживающая шпонка	армированный полиамид	10. Болт в сборе	оцинкованная сталь
4. Поплавок	вспененный полипропилен	11. Поплавок	поликарбонат / нержавеющая сталь
5. Кольцо O-сечения	резина NBR	12. Корзина	полипропилен
6. Основание	армированный полиамид	13. Корпус	высокопрочный чугун
7. Крышка	высокопрочный чугун		

Материал компонентов может быть заменен на равноценный или материалом более высокого класса без предварительного уведомления.

**Артикулы и габаритные размеры:**

Артикул	DN	PN	L	H3	C	Расчетная масса кг
	мм		мм	мм	мм	
701-100-50-11003	100	PN16	382	342	63,5 MM	26
701-150-50-11003	150	PN16	399	432	90 MM	43
701-200-50-01003	200	PN10	553	560	90 MM	117
701-200-50-11003	200	PN16	553	560	90 MM	117